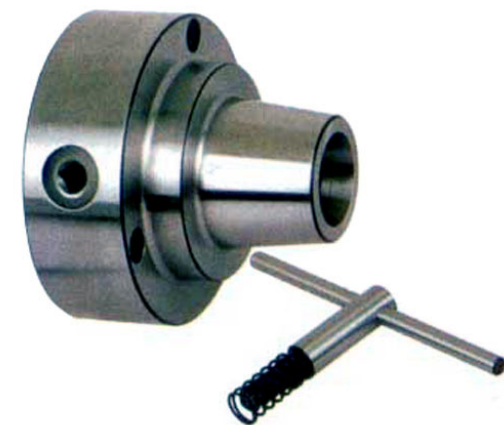


ТИП 2690

3911-125-5С-00

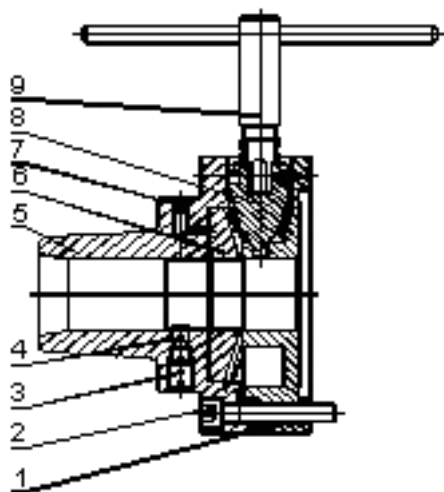
ПАТРОН ДЛЯ КРЕПЛЕНИЯ ЦАНГ 5С



I. Назначение

Патроны 3911-125-5С-00 предназначены для использования цанг 5С и устанавливаются на станки с соответствующим фланцем. Их использование дает высокую точность и легкость обращения.

II. Основные части



1	установочный фланец
2	болты крепления с внутренним шестигранником
3	болт с головкой под шестигранник
4	направляющий штырь
5	корпус
6	большая конусная шестерня
7	масленка
8	малая конусная шестерня
9	ключ

III. Применение

1. Установите патрон на станок. Для этого необходимо воспользоваться переходным фланцем. Его лучше изготовить на этом же станке. Это повысит точность установки и в работе.
2. Выберите цангу 5С необходимого размера и профиля и установите ее в приемный узел корпуса патрона (5). Убедитесь в том что направляющий штырь (4) попал и скользит по направляющему пазу цанги 5С.
3. Вставьте деталь в цангу и хорошо затяните ключем (9).

IV. Обслуживание

Все вращающиеся части и поверхности скольжения должны часто смазываться маслом. Если патрону предстоит период долгого хранения, все части необходимо очистить, покрыть маслом предохраняющим от коррозии, и упаковать их в пластиковый мешок.

УПАКОВОЧНЫЙ ЛИСТ

1. Патрон для цанг 5С	1 шт.
2. Ключ	1 шт.
3. Ключ шестигранный 5мм	1 шт.
4. Ключ шестигранный 6мм	1 шт.

СЕРТИФИКАТ

Этот продукт был испытан и признан соответствующим качеству для продажи и применения.

Тип **3911-125-5С-00**

Проверяющий _____

Дата _____