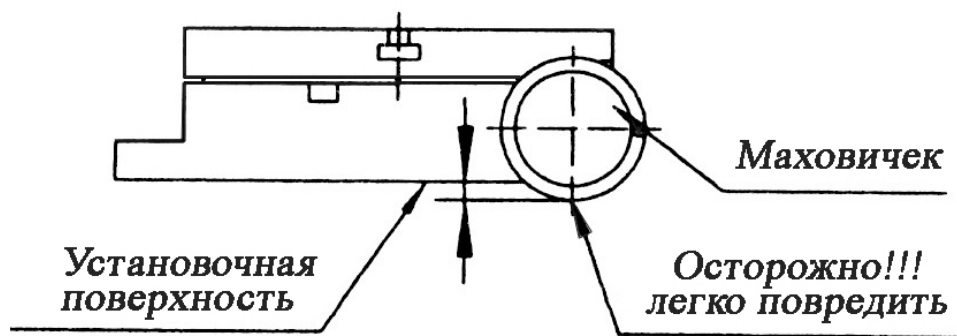


Уважаемый Клиент: Прежде, чем Вы станете перемещать стол, внимательно прочитайте это предупреждение.

* Установка: Рукоятка стола находится ниже станины. При установке, убедитесь, что имеется достаточно пространства для вращения рукоятки. В противном случае, удар рукояткой о препятствие может привести к разрушению вала червячной передачи.



*** Регулировка зазора зацепления червячной передачи:**

Регулировка механизма червячной передачи для всех типов поворотных столов проводится до поставки и клиент не должен регулировать это самостоятельно. Если регулировка все же требуется из-за износа механизма червячной передачи или по иным причинам, эта процедура выполняется следующим образом:

Сначала ослабьте ручку блокиратора эксцентриковой муфты, отвинтите блокирующий болт **b**.

(1) Вращайте по часовой стрелке ограничительный болт так чтобы уменьшить зазор, одновременно вращая рукоятку, чтобы убедиться, что ход рукоятки по часовой стрелке и против часовой стрелки находится в пределах 6° , после чего завинтите блокирующий болт **b** и зажмите ручку блокиратора эксцентриковой муфты.

(2) Вращайте против часовой стрелки ограничительный болт, чтобы уменьшить зазор, одновременно вращая рукоятку, чтобы убедиться, что ход рукоятки по часовой стрелке и против часовой стрелки находится в пределах 6° , после чего завинтите блокирующий болт **b**. Вращайте индикатор против часовой стрелки, до тех пор, пока он не коснется установочного штифта, червячная передача расцеплена. Вращайте индикатор по часовой стрелке, до тех пор, пока болт **d** не коснется болта **a**, механизм червячной передачи сцеплен.

