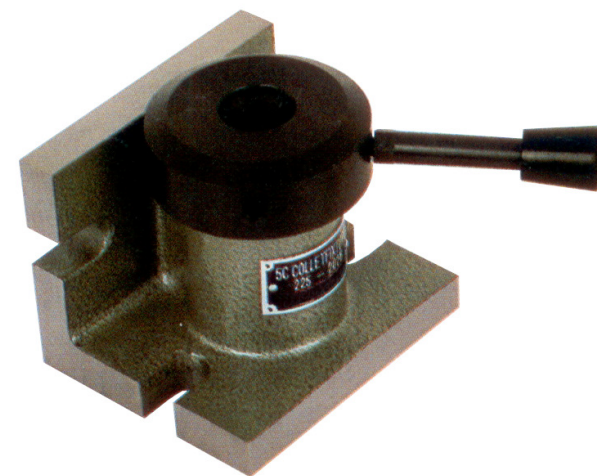


ТИП 2640
ФИКСАТОР ДЛЯ ЦАНГ 5С

5СВ

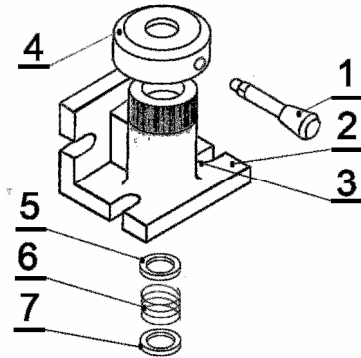


ПАСПОРТ

I. Назначение и характеристики

Этот фиксатор 5СВ может устанавливаться на фрезерные, шлифовальные, сверлильные и прочие станки для различной обработки с применением цанг 5С. Его использование дает преимущество высокой точности, устойчивый зажим, находится всегда под рукой и т.д..

II. Основные узлы



- 01 ручка
- 02 корпус
- 03 направляющий штырь
- 04 гайка
- 05 упорное кольцо
- 06 пружина
- 07 заглушка

III. Основные параметры:

Высота центральной линии	64 мм
Параллельность центральной линии к плоскости основания	$\leq 0,02$ мм
Отклонение центральной линии от вертикали	$\leq 0,02$ мм.

IV. Применение

1. Для начала выберите цангу, подходящую по размеру и профилю, для выполнения требуемой работы. Затем вставьте ее в отверстие фиксатора при снятой гайке (4). Установите паз цанги по направляющему штырю и накрутите гайку (4)
2. Установите фиксатор 5СВ в необходимое положение на плоскость рабочего стола.
3. Вставьте деталь в цангу 5С, Поверните ручку (1). Таким образом гайка (4), нажав на цангу, быстро зажмет деталь. После того как гайка (4) будет выкручена, пружина (6) вытолкнет цангу 5С и освободит зажатую деталь.

СЕРТИФИКАТ

Этот продукт был испытан и признан соответствующим качеству для продажи и применения.

Модель 5СВ

Проверяющий _____

Дата _____