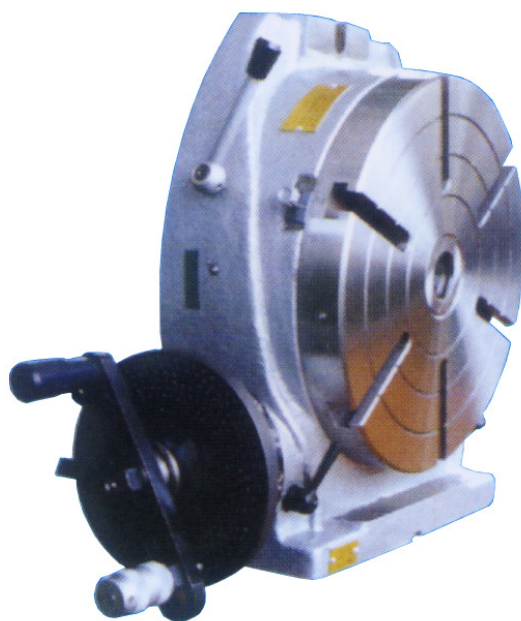


ТИП 5040

TSL800

Стол поворотные горизонтально-вертикальные



Руководство по эксплуатации.

Уважаемый Клиент:

Мы благодарим Вас, за то, что Вы приобрели наш продукт.

Для полноценного использования всех функций этого продукта, пожалуйста, внимательно прочитайте инструкцию по эксплуатации до того, как Вы приступите к работе. Мы также убедительно просим Вас хранить эту инструкцию, это поможет Вам разрешить многие Ваши вопросы.

I. Применение

Столы поворотные горизонтально-вертикальные ТИП TSL800 являются одним из главных аксессуаров фрезерных станков. Их можно использовать в следующих целях:

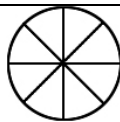
1. механическая обработка скривленных поверхностей, используя круговое фрезерование
2. механическая обработка плоской поверхности с возможностью установки под углом согласно поставленной задачи
3. возможность деления на части при фрезеровании и сверлении
4. установив в вертикальное положение стол, в сочетании с задней бабкой, можно обрабатывать изделия сложной формы

Эти столы можно так же применять на сверлильный, расточных и прочих станках для выполнения одной или нескольких вышеперечисленных задач.

Стол проградуирован для вращения на 360°. Механизм микроподачи, проградуирован делениями в 1 минуту, а шкала лимба имеет деления в 10 секунд. Поворотные столы имеют блокирующиеся ручки и кривошипный механизм разъединения.

Специально устанавливаемый делительный диск (опция, продается отдельно) позволяет оператору точно разделить 360° поверхности заготовки на любое количество частей от 2 до 66, и на любое кратное 2, 3 и 5 количество частей от 67 до 132.

II. Основные параметры и размеры (см. рис. 1)

№	Характеристика	TSL800
1	Диаметр стола (мм)	800
2	Конус центрального отверстия (Морзе)	№ 6
3	Диаметр x Глубина установочного отверстия (мм)	Φ75 x 14
4	Высота центра при вертикальной установке (мм)	500
5	Ширина Т-образного паза (мм)	22
6	Тип Т-образного паза; шаг 45 °	
7	Ширина установочного сухаря (мм)	22
8	Модуль червячной пары	5
9	Передаточное число червячной пары	1 : 120
10	Шкала вращения стола	360 ° (1' каждое деление)
11	Угловое вращение стола одним поворотом вала червячной пары	3 °
12	Мин. считывание лимбом	10"

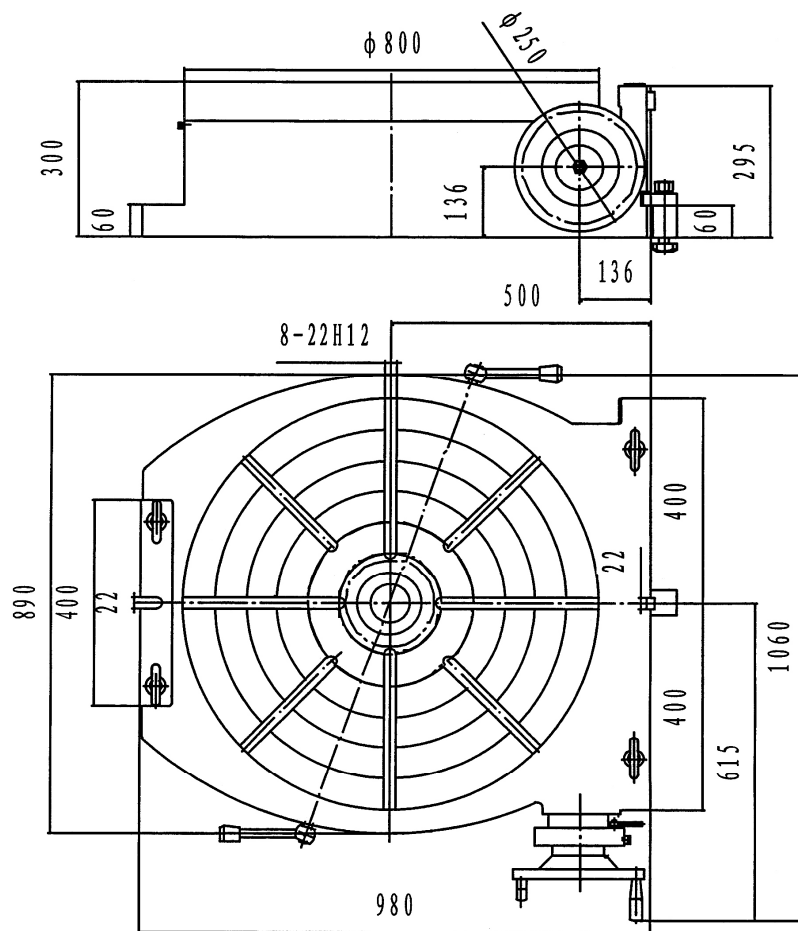


Рис. 1 – Размеры

III. Конструкция и инструкция по эксплуатации * (см. Рис. 2, Рис. 3)

1. Важно

При специальном заказе, можно изготовить стол с механизированным приводом изначально. Самостоятельная доводка и установка механизированного привода не позволит получить профессиональную точность.

Стол поставляется в полностью рабочем состоянии и не требует предварительных наладок и регулировок.

Перед началом работы необходимо проверить и убедиться, что все рукоятки находятся в надлежащем положении. Стопорная рукоятка стола должна быть расслаблена; фиксирующий болт для эксцентриковой втулки затянут; шкала вернера с маховичком должна находиться перед Вами; стопорная рукоятка маховичка расслаблена.

2. Особенности конструкции

В паре углового контакта вали и шпинделя используются шариковые подшипники. Это увеличивает статическую и динамическую жесткость и улучшает рабочую стабильность.

В качестве направляющих для осевого вращения используются роликовые подшипники. Это улучшает возможность загрузки стола, позволяет столу вращаться плавно и уменьшает сопротивление при медленном вращении стола исключая рывки.

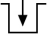
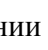
В конструкции стола применена червячная передача и используется эксцентриковая втулка для возможности настройки червячного вала.

3. Инструкция по эксплуатации

Всегда вращайте рукоятку (**№ 14**) по часовой стрелке. Если рукоятка была провернута дальше желаемой позиции, необходимо сделать один полный поворот против часовой стрелки и затем мягко вращать рукоятку вновь по часовой стрелке чтобы не вызвать обратную реакцию в механизме червячной передачи.

Повернув рукоятку (**№ 7**) по часовой стрелке стол блокируется от вращения. Повернув в обратную сторону происходит разблокировка. Центровочное отверстие изготовлено под конус Морзе, служащее для облегчения установки зажимных приспособлений, позиционирования деталей и применения измерительной оснастки с необходимой точностью.

Передаточное число червячной пары поворотного стола – 1 : 120, поэтому 120 вращений рукоятки (**№ 14**) повернут стол на один полный оборот. Одно вращение рукоятки на полный оборот соответствует 3° вращения стола ($360^\circ : 120 = 3^\circ$).

Закрепите заготовку на столе. Если есть необходимость повернуть стол быстро, Вы можете ослабить болт (**№ 17**), и поворачивайте вороток лимба против часовой стрелки по указанным индикаторам необходимом направлении ( закручивание,  выкручивание) пока регулировочный болт (**№ 18**) не коснется эксцентриковой втулки. В это время червячный вал будет расцеплен с червячной передачей и Вы сможете повернуть стол вручную. Чтобы вновь сцепить червячный вал со столом, возвратите вороток лимба в исходное положение. Закрепите эксцентриковую втулку болтом (**№ 17**) и это позволит Вам работать маховичком.

Для определения угла вращения стол имеет градуировку на 360° с шагом шкалы 1° и имеется индикатор для определения положения. Для удобства использования, Вы можете расслабить болт (**№ 16**) индикатора (**№ 15**) и затем отстроить индикатор для выравнивания отправной точки обработки, после чего затяните болт (**№ 16**) обратно. Если не требуется высокая точность и оценка по данной шкале будет достаточной, то можно расцепить червячную пару и вручную устанавливать заданное положение.

Центровочные работы также могут выполняться при использовании стола в вертикальном положении с пинолью. (См. Специальные принадлежности)

IV. Настройка

1. Настройка вала червячной передачи: для регулирования зазора вала червячной передачи, сначала снимите рукоятку (**№ 14**) и шайбу (**№ 21**), далее затягивайте контргайку (**№ 22**) до тех пор, пока не будет отсутствовать свободный ход между валом червячной передачи и установочной поверхностью. Не перетягивайте контргайку. Установите обратно шайбу (**№ 21**) и рукоятку (**№ 14**).

2. Регулировка зазора в червячной передаче: при получении Вами изделия, изначально все настроено в оптимальном положении и не требует дополнительных регулировок. Когда вороток вернера поворачивать вперед по индикатору направления, и червяк из-за рывков не может дать точность, или необходимо произвести настройку в процессе работы, регулировка производится следующим образом: слегка застопорите стол, ослабьте регулировочный болт (**№ 18**) регулировочной втулки и затяните болт (**№ 17**), поверните эксцентриковую втулку по часовой стрелке и покачивайте маховичек в противоположных направлениях одновременно до тех пор свободный зазор не достигнет трех делений на воротке вернера. Это говорит, что зазор составляет не больше чем 6°, затем зажмите эксцентриковую втулку и затяните регулировочный болт (**№ 18**) и запирающий болт (17) и теперь можно использовать оборудование.

3. Настройка нулевого положения микро воротка: сцепление между микро воротком и механизмом червячной передачи частично происходит посредством болта (№ 9). Для настройки, заблокируйте рукоятку (№ 12), ослабьте болт (№ 13), поверните лимб до совмещения его нуля и нуля на Вернере. Затем зафиксируйте диск и расслабьте рукоятку (№ 12) и можете продолжить работу.

V. Дополнительное оборудование (в стандартную комплектацию не входит)

Делительный диск (Рис. 2)

Делительный диск – это специальное приспособление, которое используется для того, чтобы делить 360° поверхности заготовки на любое количество частей от 2 до 66, и на любое кратное 2, 3 и 5 количество частей от 67 до 132. Передаточное число поворотного стола – 1 : 120, так что 120 вращений рукоятки повернут стол на один полный оборот. Поэтому, для одного полного вращения стола (360°), количество вращений рукоятки "N" умноженное на количество частей "Т" равно 120 вращениям рукоятки. Так $N \cdot T = 120$ или $N = 120 : T$. Таблица делений была составлена с использованием этого отношения. Например, если требуется разделить заготовку на 23 частей, то $T = 23$, таким образом

$$N = 120 / 23 = 5 + \frac{5}{23} = 5 + \frac{10}{46}$$

и значит, каждая из этих 23 частей потребует 5 полных оборотов рукоятки и 10/46 оборота рукоятки при использовании делительных дисков. Имеется 2 диска, каждый из которых имеет 2 лицевые стороны, в общей сложности 4 лицевые стороны с различными комбинациями отверстий.

Диск	Количество отверстий по кругу
А	33, 34, 37, 38, 39, 41, 43, 44, 50, 52, 56, 61
В	46, 47, 49, 51, 53, 54, 57, 58, 59, 62, 63, 64

Чтобы получить 23 части, рукоятка вращается 5 полных оборотов и 10 отверстий на 46-отверстийном круге для каждой части. Сектор используется для быстроты и легкости при отмеривании 10 отверстий.

ПРИМЕЧАНИЕ

11 отверстий между сторонами сектора на круге с 46 отверстиями

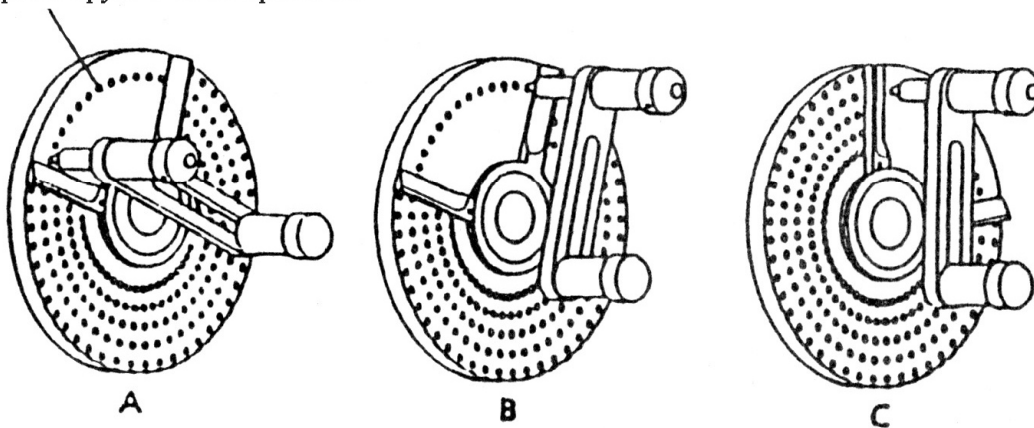


Рис. 2 - Кольцевые отверстия

Для установки делительного диска на поворотный стол, снимите рукоятку (№ 14). Прикрутите необходимый делительный диск (№ 20) к воротку, используя 4 винта (№ 3 на Рис. 3). Оденьте сектор (№ 4 на рис. 3) на вал червячной передачи и на эксцентриковую муфту с выкрученным винтом сектора. Зафиксируйте сектор, посредством пружинной шайбы (№ 5 на рис. 3) надвинув ее на сектор и зафиксировав в пазе на эксцентриковой муфте. Оденьте плечо кривошипа (№ 7 на рис. 3) на конец вала червячной передачи и закрепите с помощью гайки через гроверную шайбу. Расположите ограничители сектора так, чтобы между ограничителями сектора было точно 11 отверстий на круге с 46 отверстиями (См. Рис. 2). Закрутите винт сектора.

1. Вращать сектор необходимо так, чтобы ограничители сектора были напротив плунжера, как показано на рис. 2А

2. Вращать плунжер по часовой стрелке 5 полных вращений и 10/46 вращения полного вращения между ограничителями сектора, как показано на рис. 2В.

3. Вращать сектор по часовой стрелке так чтобы первый ограничитель сектора оказался напротив плунжера как показано на рис. 2С. Повторите шаги 1, 2 и 3 для каждого деления. Даже для деления на 120 частей, просто вращайте плечо кривошипа необходимое количество полных оборотов, используя одно и то же отверстие на любой пластине.

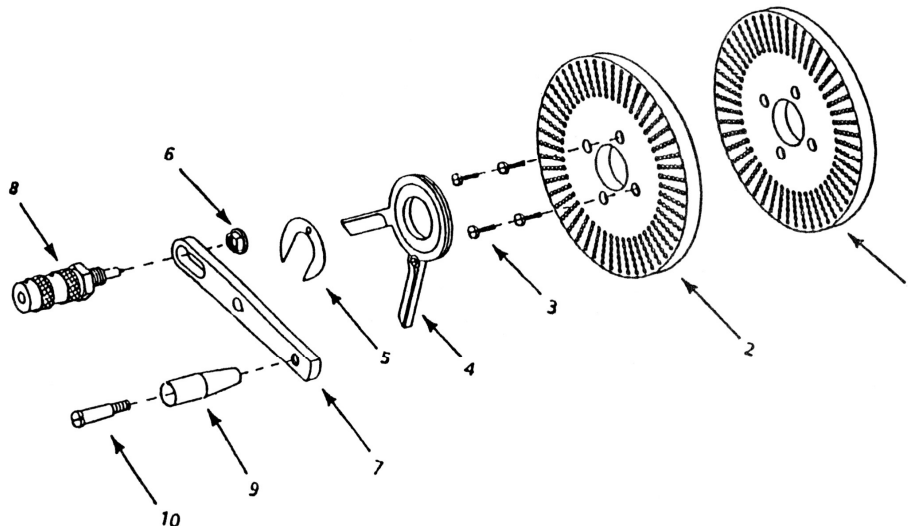


Рис. 3 - Сменные части

Список сменных частей для делительных дисков

№	Деталь	К-во	№	Деталь	К-во
1	Делительный диск А	1	6	Гроверная шайба	1
2	Делительный диск В	1	7	Плечо кривошипа	1
3	Винт с круглой головкой	4	8	Плунжер	1
4	Сектор	1	9	Ручка	1
5	Пружинная шайба	1	10	Винт ручки	1

Фланец для установки патрона токарного. (поставляется отдельно в отдельной упаковке)

Фланец применяется для установки на стол патрона токарного К11630

Бабка задняя. (поставляется отдельно в отдельной упаковке)

В случае использования стола в вертикальном положении, возможно точное центрирование заготовки с использованием задней бабки.

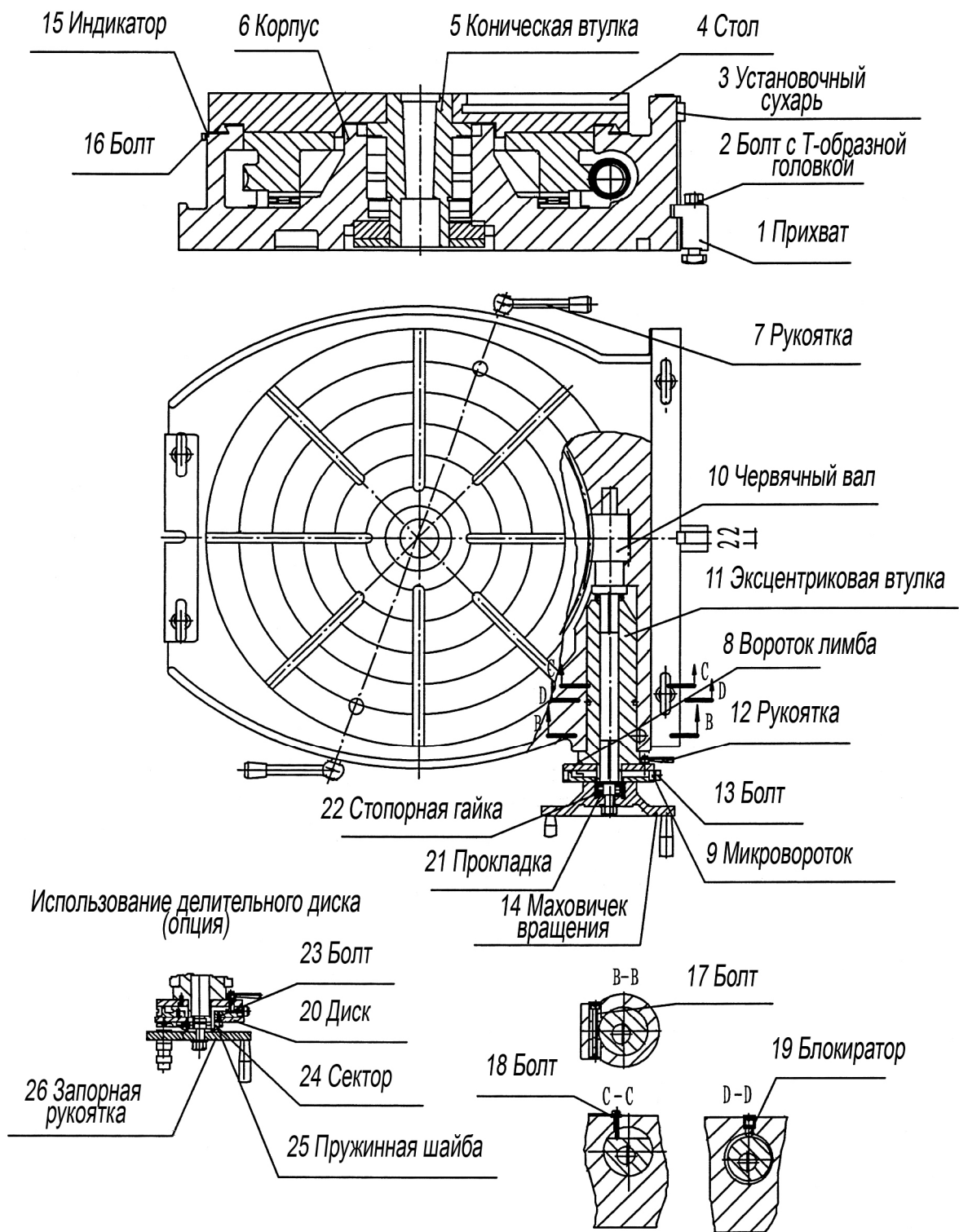


Рис. 4 - Устройство поворотных столов TSL 800

ТАБЛИЦА ДЕЛЕНИЙ (передаточное отношение 1:120)

Т	Н	N	Т	Н	N	Т	Н	N	Т	Н	N
2	*	60	31	B-62	3-54/62	60	*	2	98	B-49	1-11/49
3	*	40	32	B-64	3-48/64	61	A-61	1-59/61	99	A-33	1-7/33
4	*	30	33	A-44	3-28/44	62	B-62	1-58/62	100	A-50	1-10/50
5	*	24	34	A-34	3-18/34	63	B-63	1-57/63	102	B-51	1-9/51
6	*	20	35	B-49	3-21/49	64	B-64	1-56/64	104	A-39	1-6/39
7	B-49	17-7/49	36	A-39	3-13/39	65	A-39	1-33/39	105	B-49	1-7/49
8	*	15	37	A-37	3-9/37	66	A-44	1-36/44	106	B-53	1-7/53
9	B-54	13-18/54	38	A-38	3-6/38	68	A-34	1-26/34	108	B-54	1-6/54
10	*	12	39	A-39	3-3/39	69	B-46	1-34/46	110	A-44	1-4/44
11	A-44	10-10/44	40	*	3	70	B-49	1-35/49	111	A-37	1-3/37
12	*	10	41	A-41	2-38/41	72	A-39	1-26/39	112	A-56	1-4/56
13	A-39	9-9/39	42	B-49	2-42/49	74	A-37	1-28/37	114	A-57	1-3/57
14	B-49	8-28/49	43	A-43	2-34/43	75	A-50	1-30/50	115	B-46	1-2/46
15	*	8	44	A-44	2-32/44	76	A-38	1-22/38	116	B-58	1-2/58
16	A-50	7-25/50	45	A-39	2-26/39	78	A-39	1-21/39	117	A-39	1-1/39
17	A-34	7-2/34	46	B-46	2-28/46	80	B-50	1-25/50	118	B-59	1-1/59
18	A-39	6-26/39	47	B-47	2-26/47	81	B-54	1-26/54	120	*	1
19	A-38	6-12/38	48	A-50	2-25/50	82	A-41	1-19/41	122	A-61	60/61
20	*	6	49	B-49	2-22/49	84	A-49	1-21/49	123	A-41	40/41
21	B-49	5-35/49	50	A-50	2-20/50	85	A-34	1-14/34	124	B-62	60/62
22	A-44	5-20/44	51	B-51	2-18/51	86	A-43	1-17/43	125	A-50	48/50
23	B-46	5-40/46	52	A-52	2-16/52	87	B-58	1-22/58	126	B-63	60/63
24	*	5	53	B-53	2-14/53	88	A-44	1-16/44	128	B-64	60/64
25	A-50	4-40/50	54	B-54	2-14/54	90	A-39	1-13/39	129	A-43	40/43
26	A-52	4-32/52	55	A-44	2-8/44	92	B-46	1-14/46	130	A-39	36/39
27	A-54	4-24/54	56	B-49	2-7/49	93	B-62	1-18/62	132	A-44	40/44
28	A-49	4-14/49	57	B-57	2-6/57	94	B-47	1-13/47			
29	B-58	4-8/58	58	B-58	2-4/58	95	A-38	1-10/38			
30	*	4	59	B-59	2-2/59	96	B-64	1-16/64			

Т - желаемое количество частей

Н - количество поворотов рукоятки

Н - количество отверстий на делительном диске

Диск А: 33, 34, 37, 38, 39, 41, 43, 44, 50, 52, 56, 61

Диск В: 46, 47, 49, 51, 53, 54, 57, 58, 59, 62, 63, 64

* - используйте диск А или В

А - используйте диск А

В - используйте диск В

VI. Обслуживание и смазывание

Все подвижные части поворотного стола должны находиться в смазке. При поставке стол достаточно смазан и не требует смазки на какое-то время. После года хранения удалите старую смазку и заложите новую.

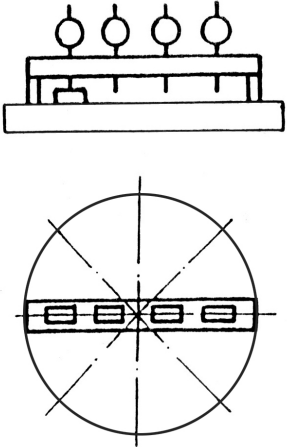
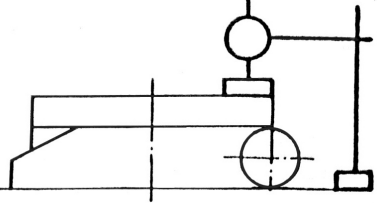
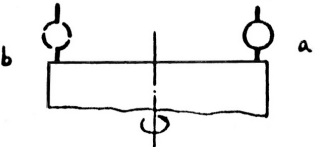
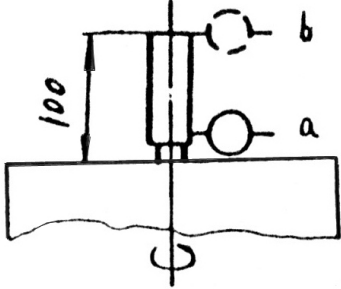
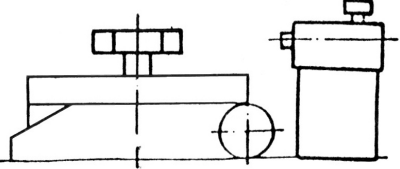
После завершения работы тщательно удалите всю грязь, металлическую стружку, отрезанные части и прочее. Смазывайте рабочую поверхность стола для предотвращения возникновения ржавчины.

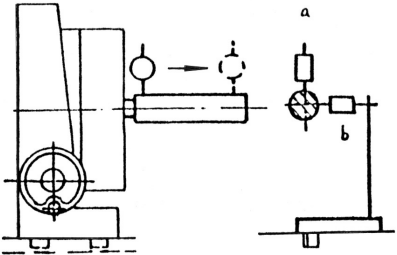
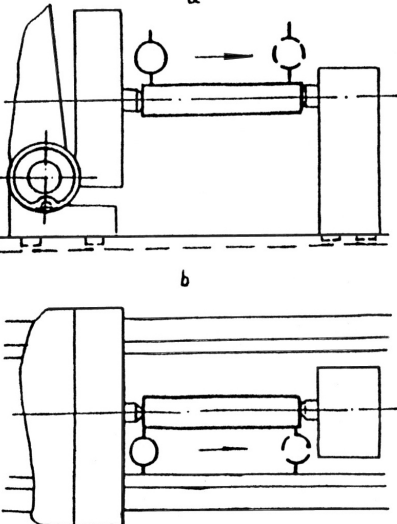
Во время работы и транспортировки необходимо оберегать все скользящие и сцепляющиеся поверхности. Никогда не подвергайте рабочую поверхность стола или детали на рабочей поверхности столе ударам, иначе точность при работе будет потеряна.

VII. Возможные неисправности и их устранение

Симптомы	Возможная причина	Корректирующее действие
Маховичок вращается слишком туго	1. Слишком мал зазор червячного вала	1. Отрегулировать зазор
	2. Слишком мал зазор между червячным валом и эксцентриковой втулкой	2. Отрегулировать зазор между червячным валом и двумя гайками, увеличив зазор до необходимого
	3. Червячная шестерня или червячный вал погнуты	3. Заменить шестерню или вал
Маховичек вращается неравномерно	1. Маховичек был поврежден и червячный вал или эксцентриковая втулка погнуты	1. Восстановить или заменить червячный вал или эксцентриковую втулку
	2. Маховичек установлен не правильно	2. Ослабить винт маховичка (не ослаблять гайку), слегка покачайте маховичек с пластиковой вставкой (аккуратно дозируйте силу покачивания во избежание повреждения червячного вала), поворачивайте одновременно маховичек. После установления маховичка в правильное положение затяните винт
При вращении рукоятки, стол остается неподвижен	1. Вал червячной передачи расцеплен со столом	1. Введите вал в зацепление согласно инструкции
	2. Ключ установки позиции червячного вала не работает	2. Установить ключ положения корректно или заменить его
	3. Пара червячной передачи слишком изношена	3. Заменить червячную пару
Рукоятка поворотного стола не вращается	1. Анкерные зажимы слишком сильно затянуты	1. Ослабьте зажимы
	2. Червячная передача перетянута и не имеет зазора	2. Отрегулируйте зазор должным образом
	3. Стол не имеет достаточно смазки	3. Смажьте стол должным образом (См. "Обслуживание и смазывание"),

Показатели Теста Точности ТИП TSL 800

№	Параметр	Эскиз испытания	Допустимое отклонение (мм)	Фактическое отклонение
1	прямолинейность поверхности стола (отсутствие выступа в центре стола)		на длине 300 мм : 0.02	
2	Параллельность поверхности стола и нижней поверхности основания		на длине 300 мм : 0.02	
3	Осевое отклонение поверхности стола		0.030	
4	Радиальное биение центрального отверстия		a) 0.015 b) 0.020	
5	Точность деления		60"	

6	<p>В вертикальном положении</p> <p>а) Параллельность шпиндельной линии центра и основания</p> <p>б) Параллельность шпинделя и шпоночной канавки</p>		<p>на длине 300 мм: 0.020</p>	
7	<p>В вертикальном положении параллельность соединительной линии центра стола и центра пиноли и</p> <p>а) нижней поверхностью</p> <p>б) Т-образным пазом</p>		<p>0.020</p>	

Комплектация

№	Название	Количество
1	Поворотный стол	1
2	Болт для Т-образного паза	4
3	Инструкция по эксплуатации	1